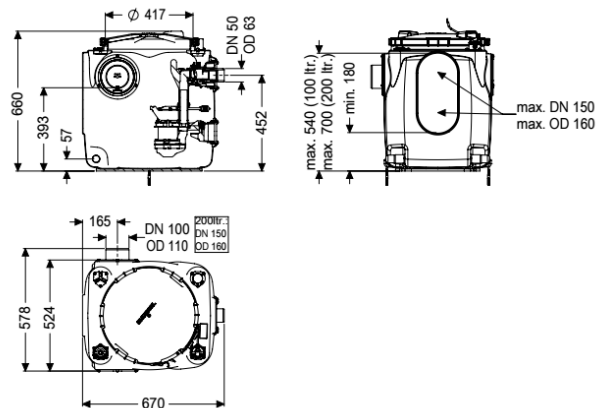


## Hebeanlage Aqualift S 100 Tronic, GTF 600, freie Aufstellung



### Artikelinformationen

Artikelnummer: 28513  
 GTIN: 4026092092897  
 Preisgruppe: 20

### Produktvorteile

- Einfache werkzeuglose Wartung
- Behälter aus PE, beständig gegen aggressive Abwässer
- Inklusive Rückflussverhinderer für die Druckleitung

### Beschreibung

Die Hebeanlage für fäkalienfreies Abwasser ist mit einer oder zwei überflutbaren Pumpen sowie integriertem Rückflussverhinderer ausgestattet. Der Sammelbehälter aus dauerhaft beständigem Kunststoff (PE) besitzt einen offenen Pumpenraum. Einhandverschlüsse ermöglichen die einfache Entnahme der integrierten Komponenten.

#### Ausführung

Anlagenart: Einzelanlage  
 Pumpensteuerung: Schaltgerät  
 Rückflussverhinderer: integriert

#### Allgemeine Merkmale

Farbe: schwarz  
 Norm: EN 12050-2  
 Abwasserart: fäkalienfrei  
 Einbausituation: freie Aufstellung  
 Auslieferungszustand: vormontiert zur bauseitigen Endmontage (Pumpen und Sensorik sind bauseits zu montieren sowie Schaltgerät ist anzuschließen)

Anlagen Typ: Tronic

#### Abmessungen

Gewicht netto: 29,9 kg

|   |                                |
|---|--------------------------------|
| Gewicht brutto:                             | 29,9 kg                        |
| Länge:                                      | 670 mm                         |
| Breite:                                     | 530 mm                         |
| Höhe:                                       | 650 mm                         |
| Verpackungsmaß Länge:                       | 700 mm                         |
| Verpackungsmaß Breite:                      | 800 mm                         |
| Verpackungsmaß Höhe:                        | 779 mm                         |
| Behälter/Grundkörper                        |                                |
| Druckabgang (DN):                           | 50                             |
| Druckabgang (DA):                           | 63 mm                          |
| Zulauf Nennweite (DN):                      | 100 mm                         |
| Nutzvolumen:                                | 50 l                           |
| Behältervolumen:                            | 120 l                          |
| Abdeckungsmerkmale                          |                                |
| Abdeckungsart:                              | Deckel                         |
| Abdeckung Material:                         | Kunststoff                     |
| Abdeckung Farbe:                            | violett                        |
| Verriegelung:                               | Schnellspanverschluss          |
| Dichtheit:                                  | geruchsdicht                   |
| Fördereinrichtung                           |                                |
| Pumpe:                                      | GTF 600                        |
| Anzahl Pumpen:                              | 1                              |
| Gewicht Pumpe:                              | 6 kg                           |
| Anschlusstyp:                               | codierter Stecker              |
| Nennstrom:                                  | 2,9 A                          |
| Länge Netzanschlussleitung Pumpe:           | 5 m                            |
| Schutzklasse:                               | I                              |
| Isolationsklasse:                           | F                              |
| Schutzart Pumpe:                            | IP 68 (3m)                     |
| Temperaturüberwachung:                      | integriert                     |
| Förderguttemperatur (dauerhaft) max.:       | 40 °C                          |
| Förderleistung max.:                        | 12 m <sup>3</sup> /h           |
| Förderhöhe max.:                            | 8 m                            |
| Drehzahl:                                   | 2750 U/min                     |
| Leistung P1:                                | 0,65 kW                        |
| Leistung P2:                                | 0,4 kW                         |
| Betriebsart:                                | S1                             |
| Erforderliche Absicherung (Leitungsschutz): | C 16 A                         |
| Typ Anschlussleitung Pumpe:                 | H07RN-F 3G 1,0 mm <sup>2</sup> |
| Lauftrad Typ:                               | Freistromrad                   |
| Freier Kugeldurchgang:                      | 10 mm                          |
| Steuerung                                   |                                |
| Schaltgerät:                                | Comfort                        |
| Funktion Schaltgerät:                       | mit Alarmmeldung               |
| Motorschutz Schalter:                       | ja                             |
| Instrument Niveauerfassung:                 | Tauchrohr                      |

|   |                                 |
|---|---------------------------------|
| Art Niveauerfassung:                    | pneumatisch                     |
| Schutzart Schaltgerät:                  | IP 54                           |
| Netzfrequenz:                           | 50 Hz                           |
| Betriebsspannung:                       | 230 V                           |
| Anschlusstyp:                           | codierter Stecker               |
| Länge Netzanschlussleitung Schaltgerät: | 1,4 m                           |
| Potentialfreier Kontakt:                | optional                        |
| GSM-Schnittstelle:                      | ja                              |
| USB-Schnittstelle:                      | ja                              |
| Logbuchfunktion:                        | ja                              |
| Mehrzeilige Displayanzeige:             | ja                              |
| Batteriepufferung:                      | ja                              |
| Selbstdiagnosesystem (SDS):             | ja                              |
| Variante der Warneinrichtung:           | akustische und optische Meldung |
| Nennstrom:                              | 2,9 A                           |