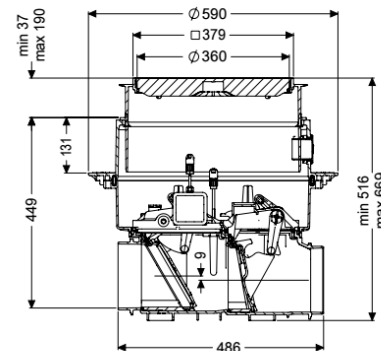


## Rückstauautomat Staufix FKA ohne Stutzen, Bodenplatte, schwarz



### Artikelinformationen

Artikelnummer: 84000S

GTIN: 4026092053881

Preisgruppe: 30

### Produktvorteile

- Sicheres, motorisches Verschlussystem mit optischer Sonde
- Schnelle, einfache und werkzeuglose Wartung
- Als Komplettsset oder Modulset erhältlich

### Beschreibung

Der Premium-Rückstauautomat für fäkalienhaltiges und fäkalienfreies Abwasser ist mit einem motorischen Verschlussystem ausgestattet, welches bei Rückstau automatisch geschlossen wird. Ein zweites Verschlussystem dient als handverriegelbarer Notverschluss. Die Steuerung erfolgt durch ein anwenderfreundliches Schaltgerät, das optional über einen potentialfreien Kontakt in die Gebäudeleittechnik eingebunden werden oder Alarm- und Sammelstörmeldungen über eine GSM-Schnittstelle ausgeben kann. Durch das modulare KESSEL-Baukastensystem können bestehende Anlagen problemlos zur Rückstaupumpanlage Pumpfix F umgerüstet werden.

#### Ausführung

|                              |                |
|------------------------------|----------------|
| Notverschluss:               | ja             |
| Schutzart Sonde:             | IP 68 (3m/48h) |
| Motorische Rückstauklappen:  | 1              |
| Mechanische Rückstauklappen: | 1              |

#### Allgemeine Merkmale

|                       |                                      |
|-----------------------|--------------------------------------|
| Farbe:                | schwarz                              |
| Norm:                 | EN 13564                             |
| Abwasserart:          | fäkalienhaltig                       |
| Einbausituation:      | Einbau in die Bodenplatte            |
| Auslieferungszustand: | Modulbausatz zur bauseitigen Montage |
| Rückstauschutz:       | Typ 3                                |
| Motor Typ:            | KSM 140                              |

|   |                             |
|---|-----------------------------|
| Schutzart Motor:                                  | IP 68 (3m/48h)              |
| Kabellänge:                                       | 5 m                         |
| <b>Abmessungen</b>                                |                             |
| Gewicht netto:                                    | 18,2 kg                     |
| Gewicht brutto:                                   | 21 kg                       |
| Grundwasserbeständigkeit ab Unterkante Bodenteil: | 3000 mm                     |
| Aussparungsmaß Breite:                            | 750 mm                      |
| Aussparungsmaß Länge:                             | 750 mm                      |
| Gefällesprung:                                    | 9 mm                        |
| Einbautiefe:                                      | 516 - 669 mm                |
| Art der Höhenverstellbarkeit:                     | teleskopisches Aufsatzstück |
| Länge:  | 486 mm                      |
| Breite:   | 590 mm                      |
| Verpackungsmaß Länge:                             | 785 mm                      |
| Verpackungsmaß Breite:                            | 615 mm                      |
| Verpackungsmaß Höhe:                              | 550 mm                      |
| <b>Behälter/Grundkörper</b>                       |                             |
| Stutzen Ausführung:                               | optional                    |
| <b>Abdeckungsmerkmale</b>                         |                             |
| Abdeckungsart:                                    | Abdeckplatte                |
| Abdeckung Material:                               | Kunststoff                  |
| Abdeckung Farbe:                                  | schwarz                     |
| Abdeckung Breite:                                 | 366 mm                      |
| Abdeckung Länge:                                  | 366 mm                      |
| Verriegelung:                                     | Lock & Lift                 |
| Belastungsklasse:                                 | L 15 (EN 1253-1)            |
| Dichtheit:  | tagwasserdicht              |
| <b>Steuerung</b>                                  |                             |
| Schaltgerät:                                      | Comfort                     |
| Alarmgeber:                                       | optischer Sonde             |
| Instrument Niveauerfassung:                       | optische Sonde              |
| Art Niveauerfassung:                              | optisch                     |
| Schutzart Schaltgerät:                            | IP 54                       |
| Netzfrequenz:                                     | 50 Hz                       |
| Betriebsspannung:                                 | 230 V                       |
| Länge Netzanschlussleitung Schaltgerät:           | 1,4 m                       |
| Potentialfreier Kontakt:                          | optional                    |
| GSM-Schnittstelle:                                | ja                          |
| USB-Schnittstelle:                                | ja                          |
| Logbuchfunktion:                                  | ja                          |
| Mehrzeilige Displayanzeige:                       | ja                          |
| Batteriepufferung:                                | ja                          |
| Selbstdiagnosesystem (SDS):                       | ja                          |
| Anschluss an GLT, GA:                             | ja                          |