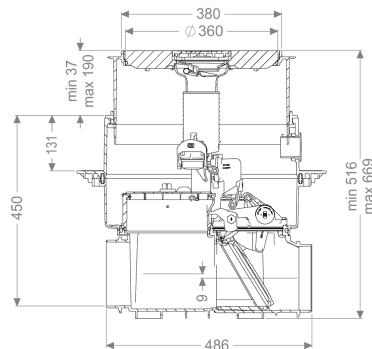


Rohbaukit für Pumpfix F, o. Stutzen, schwarze Abd.



Artikelinformationen

Artikelnummer: 24000S-RBK

GTIN: 4026092097069

Preisgruppe: 30

Beschreibung

KESSEL-Rohbaukit für Pumpfix F, ohne Stutzen, schwarze Abdeckung. Rohbaukit bestehend aus Grundkörper, Aufsatzstück und Flansch zur Abdichtung im Verbund.

Die Zu- und Auslaufstutzen sind nicht enthalten. Zur Kombination mit einem KESSEL-Technikkit zur Erstellung einer Rückstaupumpanlage Pumpfix F.

Allgemeine Merkmale

Farbe:	schwarz
Abwasserart:	fäkalienhaltig
Einbausituation:	Einbau in die Bodenplatte
Auslieferungszustand:	vormontiert zur bauseitigen Endmontage (Pumpen und Sensorik sind bauseits zu montieren sowie Schaltgerät ist anzuschließen)
Zulassung:	Z-53.2-388
Motor Typ:	KSM 140
Schutzart Motor:	IP 68 (3m/48h)
Geruchsverschluss:	Multistop

Abmessungen

Gewicht netto:	15,2 kg
Gewicht brutto:	18 kg
Grundwasserbeständigkeit ab Unterkante Bodenteil:	3000 mm
Aussparungsmaß Breite:	750 mm
Aussparungsmaß Länge:	750 mm

Gefällesprung:	9 mm
Einbautiefe:	516 - 669 mm
Art der Höhenverstellbarkeit:	teleskopisches Aufsatzstück
Verpackungsmaß Länge:	785 mm
Verpackungsmaß Breite:	615 mm
Verpackungsmaß Höhe:	550 mm
Behälter/Grundkörper Stutzen Ausführung:	optional
Abdeckungsmerkmale	
Abdeckungsart:	Abdeckplatte mit Schlitzrost
Abdeckung Material:	Kunststoff
Abdeckung Farbe:	schwarz
Abdeckung Breite:	366 mm
Abdeckung Länge:	366 mm
Ablauffunktion:	ja
Verriegelung:	Lock & Lift
Belastungsklasse:	L 15 (EN 1253-1)