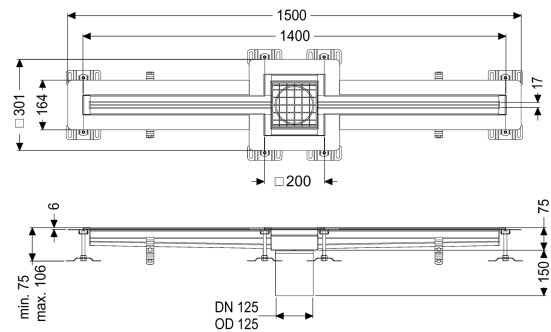


Schlitzrinne Ferrofix Klebeflansch H: 6 mm, 17x1400 mm, mittig



Artikelinformationen

Artikelnummer: 6202140

GTIN: 4026092099605

Preisgruppe: 80

Produktvorteile

- Aus besonders hygienischem und mechanisch hochbelastbarem Edelstahl
- Mit passenden Grundkörpern variabel kombinierbar

Beschreibung

Die Schlitzrinne Ferrofix aus Edelstahl mit einer Materialstärke von 1,5 mm (im Tauchbad gebeizt) ist mit geschliffenen Stichtstegen, Längs- und Quergefälle, Standfüßen zur Höhennivellierung sowie mit Auslaufstutzen aus Edelstahl ausgestattet. Das Rinnenprofil ist passend für dünnsschichtige Bodenbeläge (z.B. Epoxydharz) und hat einen umlaufenden Kleberand (6 mm tief und 50 mm nach außen abgekantet) mit verschweißten Gehrungen. Der Klebeflansch ist auch geeignet zur Anbindung von Abdichtungen.

Ausführung

Abdichtung am Aufsatzstück:

Position Sinkkasten:

Klebeflansch (geeignet für Feuchtigkeitssperren)
mittig

Allgemeine Merkmale

Material:

Nennweite (DN):

Außendurchmesser (DA):

Klebeflansch Höhe:

Edelstahl 1.4301 (V2A)

125

125 mm

6 mm

Abmessungen

Länge:

Breite:

Höhe:

1400 mm

17 mm

75 mm

Abdeckungsmerkmale

Abdeckungsart:	Gitterrost
Abdeckung Farbe:	silber
Abdeckung Breite:	200 mm
Abdeckung Länge:	200 mm
Verriegelung:	ingelegt
Belastungsklasse:	L 15 (EN 1253-1)
Rutschhemmklasse:	R12 nach DIN 51130; C nach DIN 51097
Schlitzbreite:	17 mm